




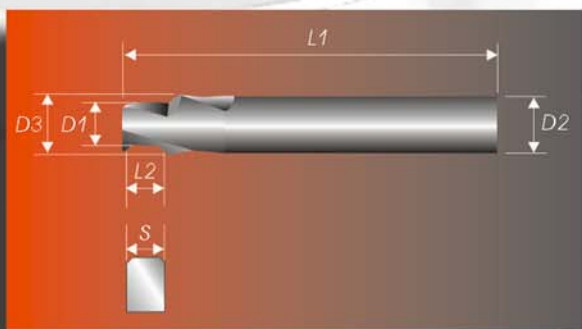


EURACRYL PL-FK-2

-  VHM-Glanzfräser mit 3 Schneiden:
1 Senkrechter Schnitt + 2 Fasen
-  Solid carbide end mill for clear finish with 3 edges:
1 vertical cut + 2 chamfer
-  Fresa de metal duro de 3 cortes para acabado transparente:
1 corte vertical + 2 biselos
-  Fresa in metallo duro per finitura trasparente (3 tagli):
1 taglio verticale + 2 tagli sbavatore
-  Fraise carb. mono pour polissage (3 lèvres):
1 lèvre vertical + 2 lèvres chanfreiner



	D1	L2	L1	D2	D3
512 803	6	3	50	8	8
512 804	6	4	50	8	8
512 805	6	5	50	8	8
512 806	6	6	50	8	8
512 808	6	8	50	8	8

